

Dell 5230/5350

Hurtigreferanse

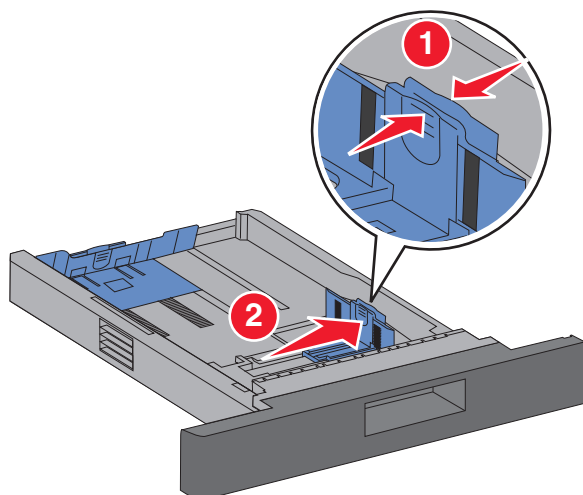
Legge i papir og spesialpapir

Legge i 250 arks eller 550 arks skuffen

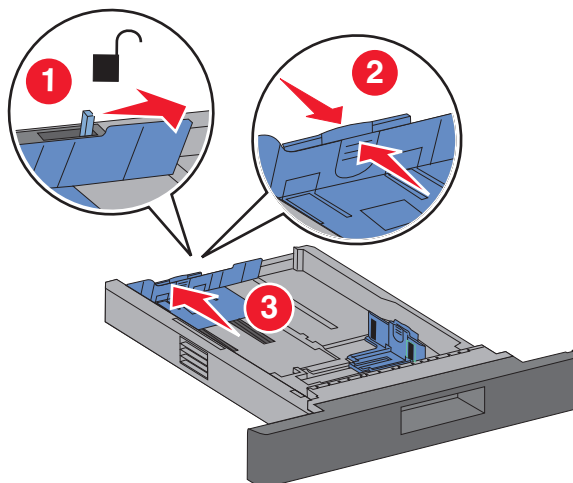
1 Dra skuffen ut.

Merk: Ikke ta ut skuffene mens en jobb skrives ut, eller mens **Opptatt** vises på skjermen. Det kan føre til papirstopp.

2 Klem tappene på breddeførerne inn slik det vises, og skyv breddeførerne til riktig posisjon for papirstørrelsen som du skal legge i.



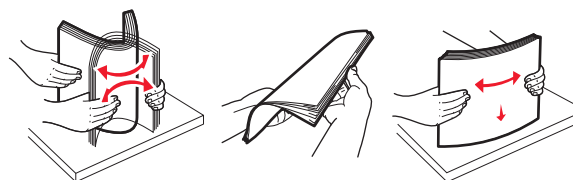
3 Lås opp lengdeførerne, klem tappene på lengdeførerne inn slik det vises, og skyv førerne til riktig posisjon for papirstørrelsen som du skal legge i.



Merk:

- Bruk størrelsesindikatorerne nederst i skuffen til å plassere førerne riktig.
- Lås lengdeførerne for standard papirstørrelser.

4 Bøy arkene frem og tilbake for å løsne dem, og luft dem. Ikke brett eller krøll papiret. Rett ut kantene på en plan overflate.



5 Legg i papiret:

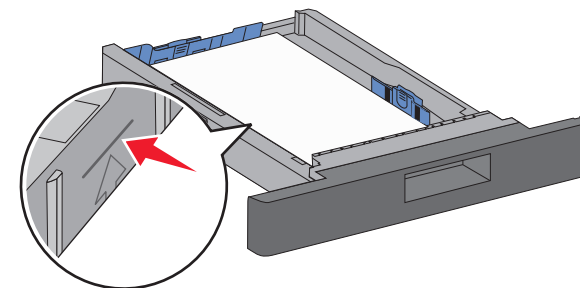
- For enkltsidig utskrift legger du i papiret med utskriftssiden vendt ned og den øvre kanten av papiret mot forsiden av skuffen.

Merk: For utskriftsjobber der det brukes en ferdiggjører for stifting (tilleggsutstyr), må du legge i papiret med den øvre kanten av papiret mot baksiden av skuffen.

- For tosidig utskrift legger du i papiret med utskriftssiden vendt opp og den øvre kanten av arket mot baksiden av skuffen.

Merk: For utskriftsjobber der det brukes en ferdiggjører for stifting (tilleggsutstyr), må du legge i papiret med den øvre kanten av papiret mot forsiden av skuffen.

Merk: Legg merke til maksimumslinjen på siden av brettet, som indikerer maksimumshøyden for hvor mye papir du kan legge i. Ikke legg for mye papir i skuffen.



6 Juster om nødvendig papirførerne slik at de så vidt berører papirbunken, og lås lengdeførerne for papirstørrelsene som er indikert på skuffen.

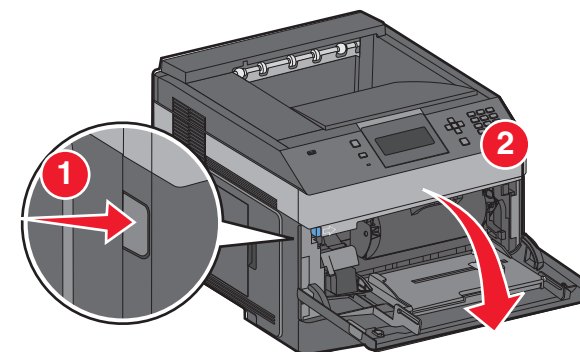
7 Sett inn skuffen.

8 Hvis du legger en annen type papir i skuffen enn den som lå der sist, må du endre innstillingen for Papirtype for skuffen fra skriverens kontrollpanel.

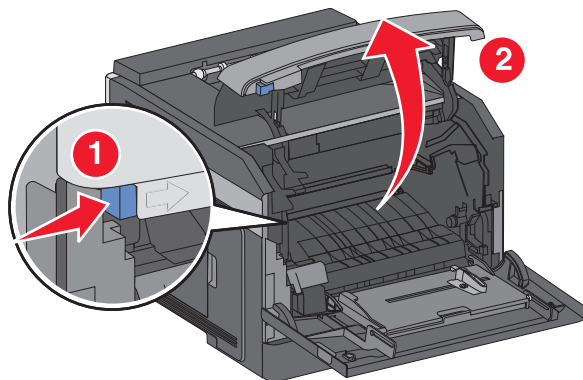
Fjerne fastkjørt papir

200 og 201 Papirstopp

1 Trykk på utløserhåndtaket, og senk deretter dekelet på flerbruksmateren.

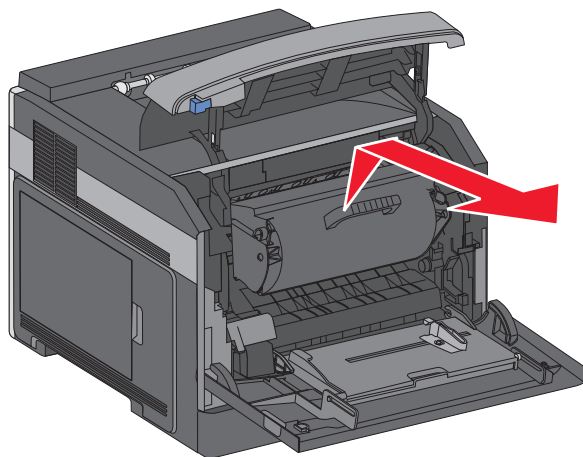


- 2 Trykk på utløserhåndtaket, og åpne deretter frontdekelet.



- 3 Løft og dra tonerkassetten ut av skriveren.

Advarsel – mulig skade: Ikke rør fotoledertrommelen på undersiden av kassetten. Bruk kassetthåndtaket når du holder kassetten.



- 4 Sett tonerkassetten til side på en flat, jevn overflate.

Advarsel – mulig skade: Ikke la kassetten stå lenge i lys.

Advarsel – mulig skade: Det fastkjørte papiret kan være dekket med ufiksert toner som kan sette flekker på klær og hud.

- 5 Ta ut det fastkjørte papiret.



FORSIKTIG – VARM OVERFLATE: Innsiden av skriveren kan være varm. Hvis du vil redusere risikoen for skader, må du la overflaten kjøles ned før du berører den.

Merk: Hvis det er vanskelig å fjerne papiret, kan du åpne bakdekelet og ta det ut derfra.

- 6 Juster tonerkassetten, og sett den inn igjen.

7 Lukk frontdekelet.

8 Lukk flerbruksmateren.

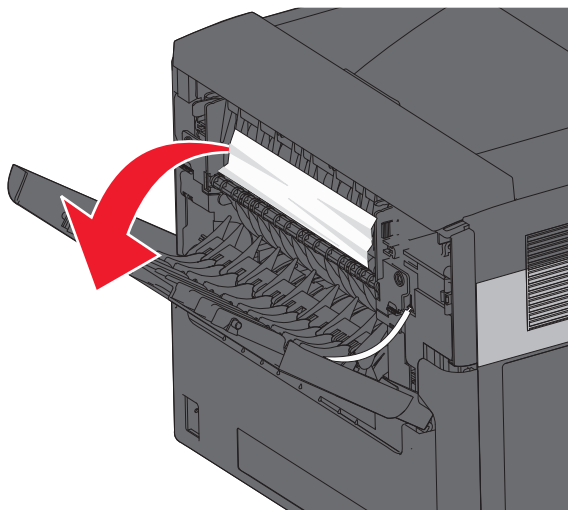
- 9 Trykk på

202 og 203 papirstopp

Hvis papiret kommer ut av skriveren, drar du det ut og trykker deretter .

Hvis papiret ikke kommer ut av skriveren:

- 1 Trekk ned bakre deksel (topp).



- 2 Fjern det fastkjørte papiret forsiktig slik at du ikke river det i stykker.

3 Lukk bakre deksel (topp).

- 4 Trykk på .

241–245 Papirstopp

- 1 Trekk ut skuffen som er indikert på skjermen.

2 Fjern eventuelt fastkjørt papir, og sett inn skuffen.

- 3 Trykk på .

4 Hvis meldingen om papirstopp ikke forsvinner for en 250 eller 550 arks skuff, må du fjerne skuffen fra skriveren.

5 Fjern eventuelt fastkjørt papir, og sett inn skuffen.

- 6 Trykk på .